

HIGH LIGHTS 2023



OCTANORM ®



GAT
TH
FUT

A glowing purple circular ring is positioned on the left side of a black background. The ring has a bright purple inner edge and a darker purple outer edge, creating a glowing effect. Inside the ring, the text "E TO HE URE" is written in a white, sans-serif font, arranged in three lines: "E TO" on the top line, "HE" on the middle line, and "URE" on the bottom line.

E TO
HE
URE

**WIR SCHAFFEN
NACHHALTIGE VERBINDUNGEN
ZWISCHEN UNSEREN
ALUMINIUMSYSTEMEN
UND MENSCHEN
AUF DER GANZEN WELT.**

INHALT

EuroShop 2023 Gate to the future	6
OCTAlux Leuchtende Profile	10
OCTAwall pro 80 mm Rahmensystem	14
Maxima meets OCTAuniversal Videowall	16
OCTAeco floor Rampe Höhenanpassung Cfl geprüft	18
Weitere Produkthighlights Wallwasher OCTAlumina Tür Viertelkreisprofil	20
Onlineshop OCTANORM Onlineshop expo.shop	26
SmartPoints Digitale Lösung	30
OSPI Weltweites Partner-Netzwerk	32

NACHHALTIGE VERBINDUNGEN

OCTANORM SYSTEME

WIEDER-
VERWENDBAR

ÜBER
JAHRZEHNTE
HINWEG

SYSTEMNUT

KOMBINIERBAR

VIELSEITIG

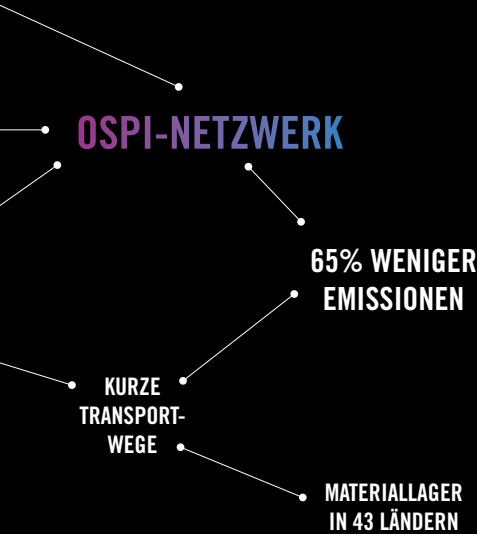
WELTWEIT

ÜBER 120
PARTNER

EXPERTEN

EUROSHOP 2023

Wenn wir an die Zukunft denken, denken wir an das Unbekannte und Neue, aber auch an unsere Verantwortung gegenüber den kommenden Generationen. Für die Zukunft unserer Branche setzen wir auf nachhaltige Verbindungen.



Im Messebau garantieren wir Nachhaltigkeit mit unseren Systemen, die miteinander kombinierbar sind und über Jahrzehnte hinweg wiederverwendet werden können. Auf zwischenmenschlicher Ebene schaffen wir mit unserem weltweiten Messebaunetzwerk OSPI nachhaltige Verbindungen. Darüber hinaus lassen sich dank des OSPI-Netzwerks bis zu 65% der CO₂-Emissionen eines Projekts einsparen.

HANDS-ON-AREA

Muster zu beleuchteten und unbeleuchteten Systemen;
Wallwasher als Hängeleuchte verbaut

OCTALUX

in unterschiedlichen Farben präsentiert

COMMUNICATION AREA

Barbereich:
Deckenkranz aus OCTALumina, Rundleuchten und OCTALux

EMPFANG

Counter:
OCTAMesh mit OCTALumina dynamic light
Rückwand:
OCTALumina integriert in OCTAWall pro

OCTAWALL PRO

Kabine inkl. Universaltür, LED-Wand, Monitor und neues Viertelkreisprofil

NACHHALTIGKEIT

OCTANORM Profil seit über 46 Jahren im Einsatz

EUROSHOP 2023

EXPOMOBIL

Bodenkonzepte für
Messe, Event und
Objekt

7

OCTALUMINA PLUS

Kubus mit 2 Stoffebenen,
integrierten LED-Stripes,
gebogener LED-Wand und
Monitor im Gangbereich

8

9

ONLINESHOP

OCTANORM-
Onlineshop und
expo.shop live

10

ICT

neue Medientechniktrends

OSPI NETZWERK

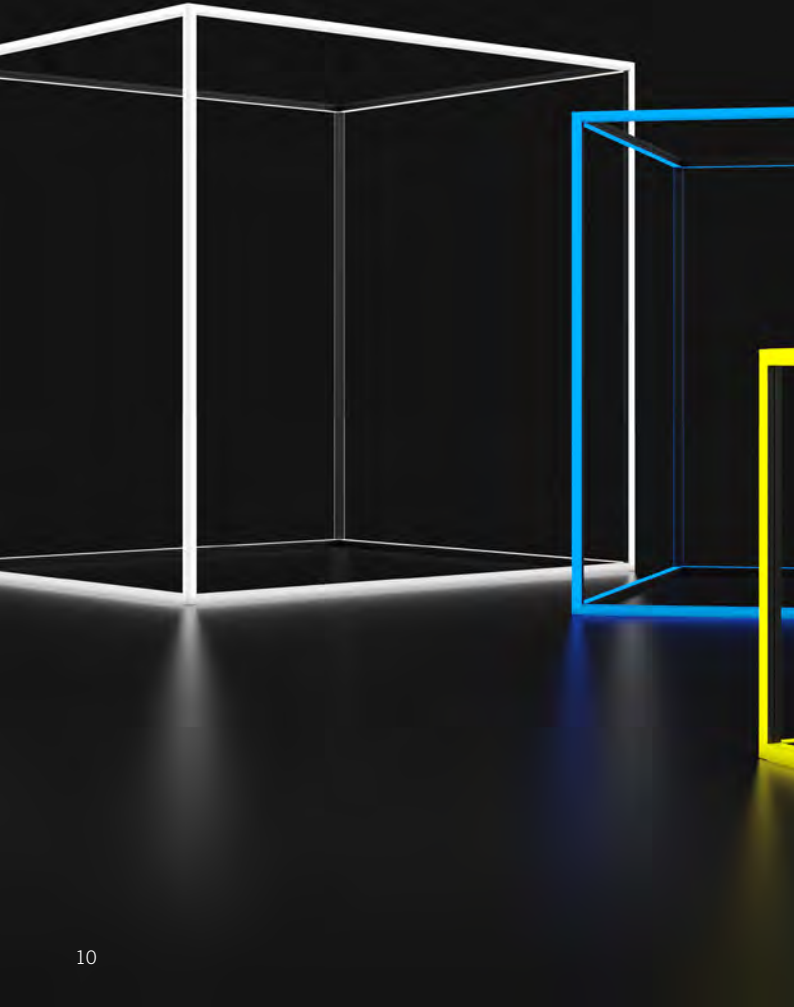
weltweites Partnernetzwerk
Messestand: OCTALumina

LED-VIDEOWALL

3D-Content
Unterkonstruktion:
OCTAuniversal und Maxima

Anziehend. Individuell. Bunt.

Leuchtende Stützen und Zargen eröffnen neue Designwelten und Möglichkeiten.

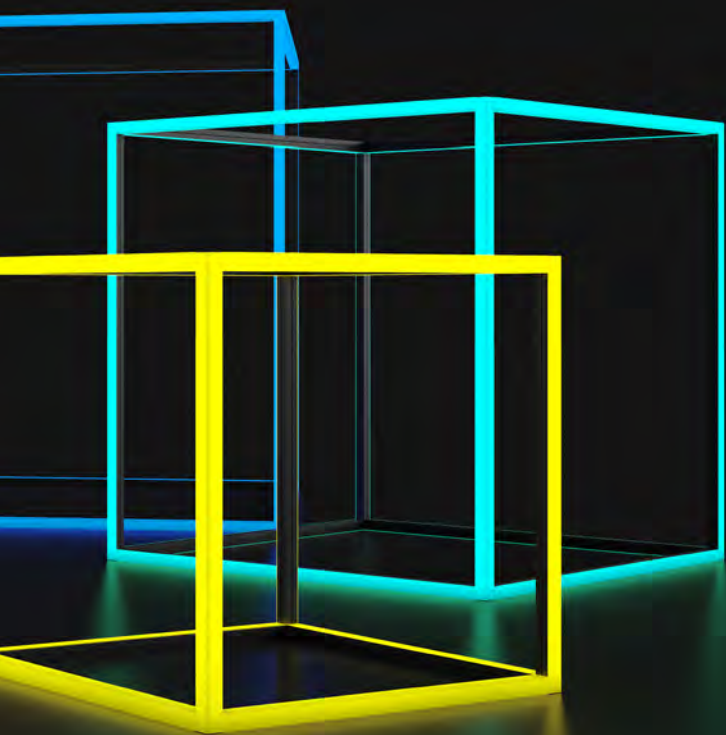


OCTALUX

Leuchtende Profile

Ein Design. Viele Farben. Unterschiedliche Wirkung.

Jede Farbe besitzt eine eigene Wirkung auf den Betrachter. Manche Farben wirken aktivierend, andere beruhigend. Mit OCTALux kann dieser Effekt gezielt eingesetzt werden, denn die LEDs verfügen über das komplette RGB-Farbspektrum. Ein System für elegante Messestände, Shoplösungen und energiegeladene Eventräume mit Farbwechsel. Die Fernbedienung liegt in Ihrer Hand.



Robust und hell: hochwertige COB-LEDs.

Diese LEDs zeichnen sich durch eine größere Helligkeit und lange Lebensdauer aus. Die einzelnen Lichtpunkte sind nicht erkennbar und sorgen für eine homogene Ausleuchtung. COB steht für Chip-On-Board. Die LED-Technologie ist in der Oberfläche integriert und verhindert, dass sich einzelne LEDs ablösen können.

OCTAlux – das Plus für verschiedene OCTANORM Systeme.

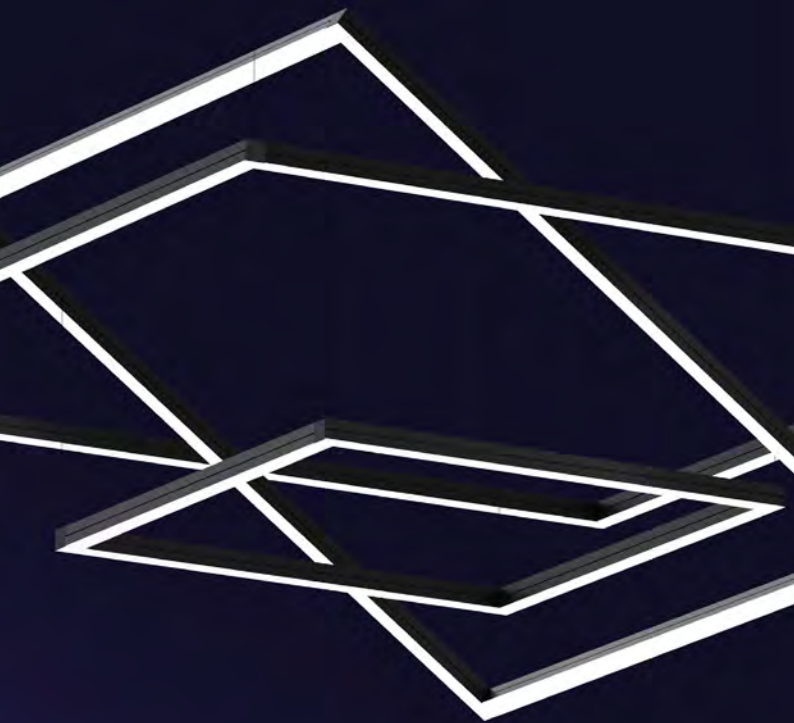
Ein neues Feature, das vorhandene Systeme aufwertet. Das Grundprofil ist an den unbeleuchteten Seiten mit der bewährten OCTANORM-Systemnut ausgestattet. Somit lässt es sich ideal mit Systemen wie OCTAwall pro, OCTAlumina und Maxima aber auch mit OCTAwall 40 und den OCTANORM Zargenprofilen kombinieren. Ein echter Mehrwert für jeden Designer.



Zwei Grundprofile mit einer oder zwei Leuchtf lächen.



Leuchtf lächen ohne Unterbrechungen dank Leuchtecken.



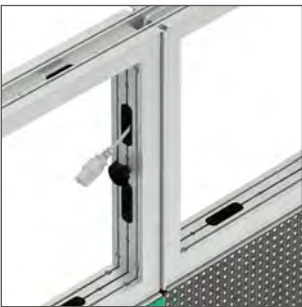
**OCTAlux abgehängt
als Deckenleuchte.**

Rahmensystem und Multimediatalent.

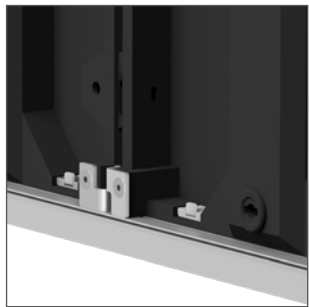
Das 80 mm-Rahmensystem ist modular konzipiert und mit Schnellverbindern im Handumdrehen aufgebaut. Die geraden und gebogenen Elemente können mit Maxima, OCTAlumina und OCTAwall 40 kombiniert werden. Die Verkabelung integrierter Monitore oder LED-Panels verschwindet unsichtbar im Freiraum zwischen zwei Rahmen.

LED-Videowände setzen Highlights.

Lebendige Bilder und strahlende Farben: LED-Panels sind ein Eyecatcher auf jedem Messestand. Sie können LED-Tiles unterschiedlicher Anbieter nutzen, denn deren Standard-Panels können problemlos zwischen die Rahmen montiert werden. Die Sicherung in der Systemnut garantiert einen festen Halt.



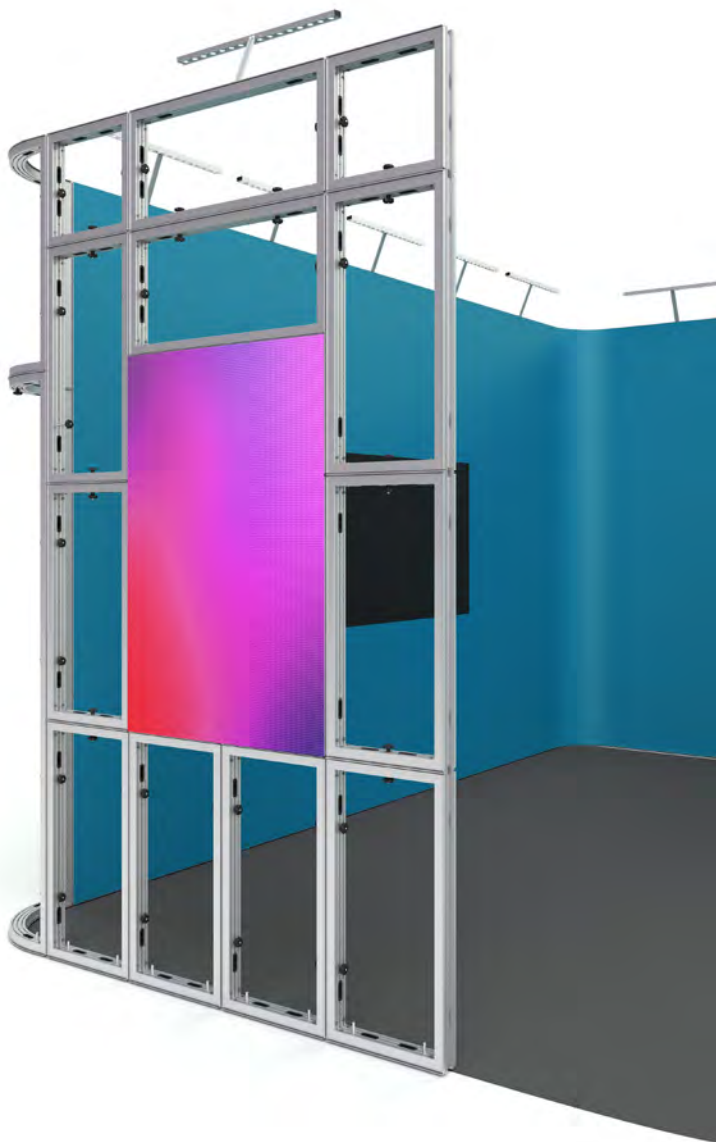
Saubere Kabelverlegung im Freiraum zwischen zwei Rahmen.



Die LED-Panels werden mit Adaptern in der Systemnut gesichert.

OCTAWALL PRO

80 mm Rahmensystem



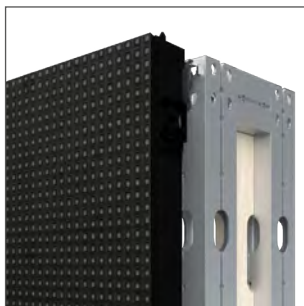


MAXIMA MEETS OCTAUNIVERSAL

Videowall

LED-Videowände einfach und schnell integriert!

Werten Sie Ihren Maxima-Materialpool mit der OCTAuniversal-Stütze auf und machen Sie Ihren Stand lebendig durch beeindruckende Videowalls. Die LED-Tiles werden an Profilen sicher verankert, die mit Distanzhaltern an den OCTAuniversal-Stützen befestigt werden. Und das Beste daran: Die Adapter passen auf LED-Panels unterschiedlicher Anbieter! So können Sie Ihre LED-Panels frei wählen.



Adapter ermöglichen die Integration von LED-Panels unterschiedlicher Anbieter.

Überall einsetzbar. Cfl-s1-geprüft.

Unsere OCTAeco-floor-Bodenplatten sind nicht nur wetterfest und somit auch für den Außenbereich geeignet, sondern auch schwer entflammbar. Mit Cfl-s1 erfüllen sie alle gesetzlichen Vorschriften und Sicherheitsbestimmungen nach der Europäischen Norm EN 13501-1.

Mehr Besucher dank Barrierefreiheit.

Unsere Rampelemente machen den Messestand für alle Besucher leicht zugänglich. Sie schließen nahtlos an die Bodenplatten an. Das bedeutet: keine Stolperfallen, keine Absätze oder Kanten!

Kabelsalat ist ab sofort ein Fremdwort.

Durch die stapelbaren Adapter sind unterschiedliche Höhen möglich. In den Zwischenräumen können benötigte Kabel verlegt und durch die Kabelausslässe in Position gebracht werden.

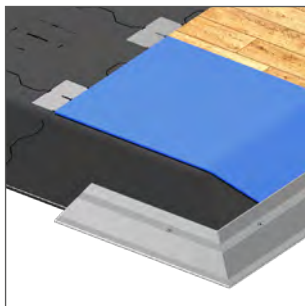


OCTAECO FLOOR

Rampe | Höhenanpassung | Cfl geprüft



Drei aufeinander gestapelte Adapter ermöglichen eine max. Gesamthöhe von 214 mm.



Zubehör wie Antrittsleisten sorgen für eine saubere Laminat- oder Teppichverlegung – auch bei Rampenelementen.





WALLWASHER M 1497

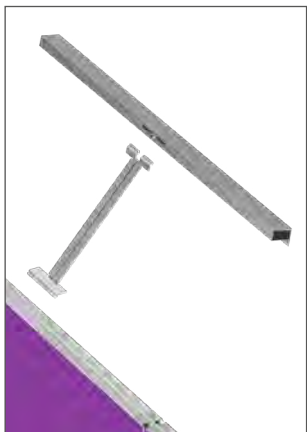
Mit Haltearm oder abgehängt

Vollflächige Ausleuchtung. Über die komplette Höhe.

Unser Wallwasher M 1497 leuchtet eine Fläche von 1000 mm Breite und 2500 mm Höhe mit 3600 lm Lichtleistung gleichmäßig und schattenfrei aus – ganz ohne Hotspots. 5700 K sorgen für eine neutrale Lichtfarbe. Es können bis zu 5 Wallwasher an ein Netzteil angeschlossen werden. Optional lässt sich die Helligkeit mit einem Dimmer regulieren.

Eine Leuchte. Zwei Einsatzvarianten.

Der Wallwasher kann einerseits in Verbindung mit dem Haltearm an der gewünschten Stelle in die Systemnut eingeschwenkt, oder als Pendelleuchte von der Decke abgehängt werden.



M 1497: Haltearm kann für platzsparende Lagerung abmontiert werden.



M 1497-H: Wallwasher können miteinander verbunden und abgehängt werden.



**Montierbar zwischen zwei Rahmen
oder direkt an einer Eckstütze.**

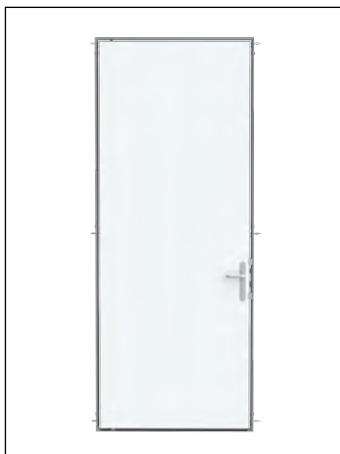


OCTALUMINA TÜR OL 1295

Beidseitig beleuchtet

Eine beleuchtete Tür für OCTALumina 120

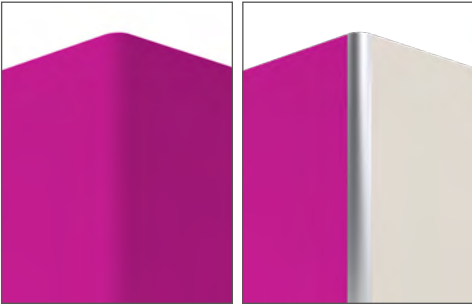
Beidseitig beleuchtet und nach außen bündig verbaut:
Das Türelement OL 1295 wird entweder zwischen zwei OCTALumina-Leuchtrahmen, oder direkt an eine Eckstütze montiert. Dabei kann frei entschieden werden, ob sie als DIN links/rechts, oder nach innen/außen öffnend verwendet wird. Das Türelement passt zu allen 120 mm OCTALumina-Leuchtrahmen (Höhe 2480 mm).



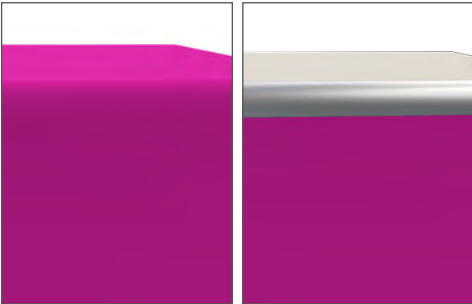
**Die Leuchttür besteht aus Rahmen
und Türblatt.**

Das Profil für eine fließende und weiche Optik.

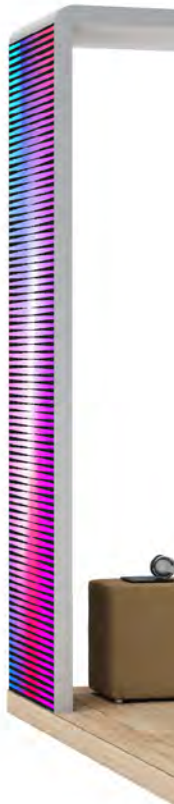
Die perfekte Verbindung zweier Rahmenelemente für alle Designs mit runder Formensprache. Mit dem abgerundeten Profil M 260 schaffen Sie weiche Übergänge im 90°-Winkel. Vertikal verbaut als abgerundete Ecke zwischen zwei Wandrahmen und horizontal verbaut als Übergang zwischen Wand- und Deckenrahmen. Das Profil kann ebenfalls mit Stoff verkleidet werden.



Vertikaler Einsatz: abgerundete Eckstütze mit Stoff verkleidet und unverkleidet



Horizontaler Einsatz: Übergang von Wand- zu Deckenrahmen mit Stoff verkleidet und unverkleidet



VIERTELKREISPROFIL M 260

Vertikal | Horizontal

Universell einsetzbar.

Durch unsere bewährte OCTANORM-Systemnut ist das Profil M 260 kompatibel zu allen OCTANORM Systemen wie beispielsweise Maxima, OCTAWall pro, OCTAWall 40 und OCTAlumina.





Besuchen Sie jetzt unseren
octanorm.shop

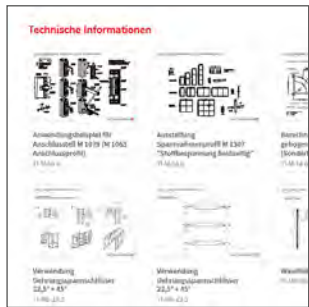


Bequem, schnell und rund um die Uhr bestellen.

In unserem OCTANORM-Onlineshop erhalten Sie alle wichtigen Informationen zu unseren gängigen Produkten. Diese können mit nur wenigen Klicks direkt online bestellt werden. Ihr persönlicher Ansprechpartner bleibt bestehen.

Immer aktuell: Preise, Lagerbestand und Infos

Falls Ihr Wunschprodukt derzeit nicht erhältlich ist, können Sie uns direkt eine Anfrage über unser Formular senden.



Technische Informationen sind direkt beim Artikel verlinkt.

Profilenavigator

Damit Sie Ihre gewünschten Artikel schneller finden, haben wir einen Navigator im Onlineshop integriert. Mithilfe der verschiedenen Filteroptionen können Sie das Sortiment gezielt eingrenzen.



Profilenavigator: mit wenigen Klicks zum gesuchten Profil.

expo.shop

Alles für die Messe: Bequem online kaufen.

expo.shop bietet von Messebausystemen über Möbel und Werkzeug bis hin zu Böden ein breit gefächertes Angebot an Artikeln für Ihren Markenauftritt.

Komplette Messestand-Sets mit nur einem Klick.

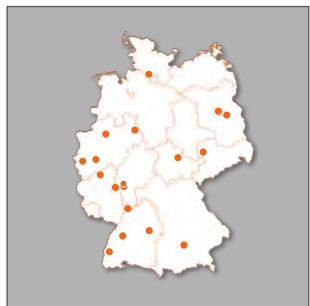
Um die Messewelt für jedermann leicht zugänglich zu machen, bietet expo.shop eine Reihe fertiger Messestände als Set an. Wählen Sie einfach aus Standgrößen zwischen 2 m² und 24 m² – beleuchtet oder unbeleuchtet. Abgerundet wird das Angebot durch eine individuelle Stoffgrafik.

Kompetente Hilfe vor Ort: das Partnernetzwerk.

Unser expo.shop-Netzwerk erstreckt sich über ganz Deutschland. So finden Sie immer den richtigen Ansprechpartner in Ihrer Nähe. Und das bedeutet: perfekte Betreuung vor, während und nach der Bestellung.



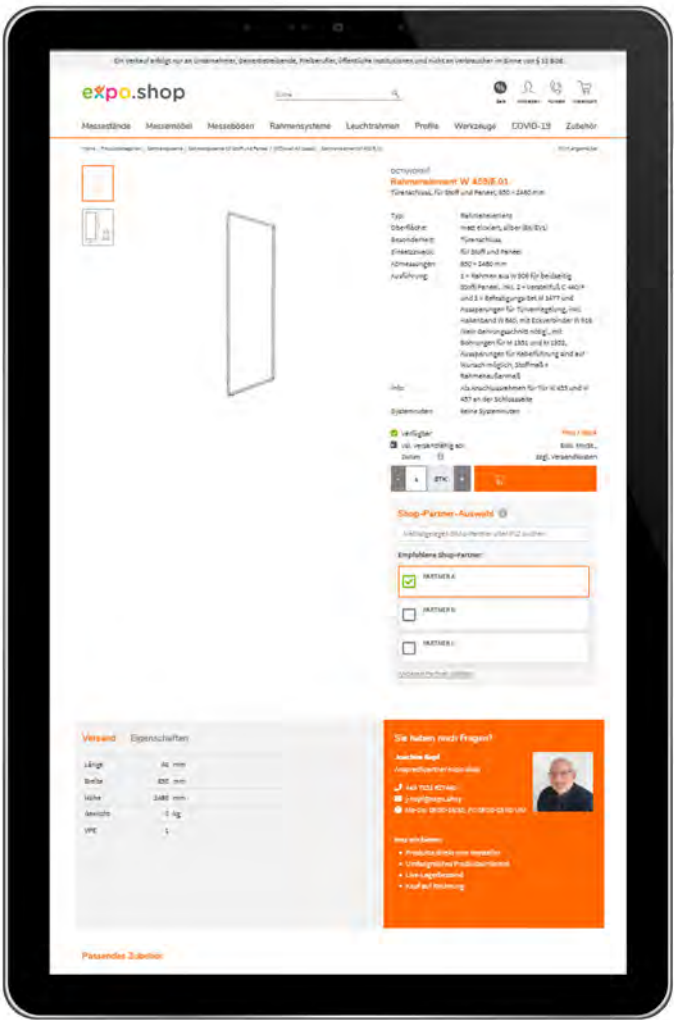
Komplette Messestand-Sets für Ihren Auftritt online bestellen.



Immer in der Nähe: unser deutschlandweites Partnernetzwerk

EXPO.SHOP

Onlineshop für deutsche Endkunden



Besuchen Sie jetzt expo.shop

Mit SmartPoints werden Kommunikations- und Werbematerialien endlich digital!

Die Besucher*innen erhalten dabei eine Scancard, mit der sie sich alle für sie relevanten Themen oder Produkte individuell merken können. Durch einen personalisierten Code können sie dann per Mobile Device oder PC auf ihre gespeicherten Informationen zugreifen.

Wertvolle Komponente zur Informationsgewinnung

Als digitale Lösung ist SmartPoints gleichzeitig eine wertvolle Komponente zur Informationsgewinnung für den Aussteller. Denn anhand der SmartPoints-Daten lässt sich nicht nur ablesen, welche Themen und Produkte besonders beliebt sind, sondern auch, welche Messetage und -zeiten besonders frequentiert waren oder welche Laufwege die Besucher*innen bevorzugten.

Leadgenerierung

Durch die optionale Registrierung können darüber hinaus sogar qualitative Leads generiert werden.



Um die gesammelten Themen und Produkte abzurufen, muss man nur den QR-Code scannen oder die URL und ID eingeben.



Vor dem Zugriff auf die Inhalte ist eine optionale Registrierung möglich.

SMARTPOINTS

Digitale Lösung



Vorteile für Messebesucher

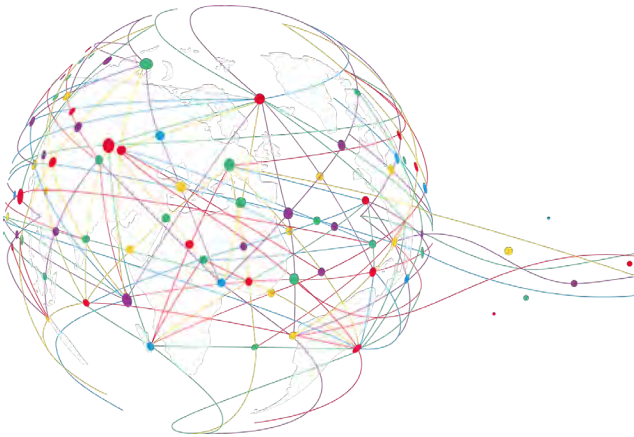
- Personalisierte Sammlung von spezifischen Informationen als Übersicht
- Schneller Aufruf der Informationen durch QR-Code
- Anwendung optional mehrsprachig
- Echtzeit-Aktualisierung von Scans
- Schnelle Verteilung an Kolleg*innen
- Keine gedruckten Prospekte tragen

Vorteile für Aussteller

- Nachhaltige Standwirtschaft, durch die Vermeidung von Papier
- Datenerfassung mit Interessenbereich der Benutzer in Echtzeit – anonym oder personalisiert
- DSGVO-konforme Datenverarbeitung
- Whitelabel Solution mit eigenem Branding
- Individualisierung nach Wünschen und Anforderungen sind möglich

**OCTANORM Service Partner International kurz OSPI
– das größte und nachhaltigste Messebaunetzwerk der Welt**

Mit OCTANORM greifen Sie auf ein weltweites Messe-expertenteam zu. Ihr lokaler OSPI arbeitet mit einem Netzwerk aus mehr als 120 Partnern in 43 Ländern Hand in Hand, und er unterstützt Sie von der Planung bis zur Standübergabe.



Ein Team, auf das Sie sich über alle Ländergrenzen hinweg verlassen können. Ganz nach dem Motto: „Hier gedacht, dort gemacht.“ Egal, wo ein Messestand gebaut werden soll, Sie können sich darauf verlassen, dass Ihre Pläne auch am anderen Ende der Welt bis ins kleinste Detail umgesetzt werden. Mit dem länderspezifischen Know-how und unseren OCTANORM-Systemelementen.



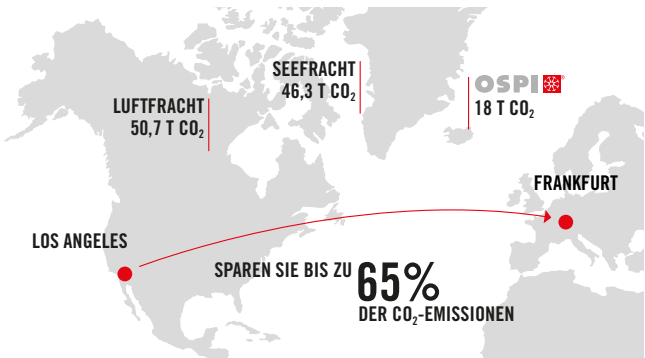
**Lernen Sie OSPI genauer
kennen unter:
www.ospi-network.com**

OSPI

Das einzigartige weltweite Netzwerk



Ein weiteres Plus: es werden bis zu 65% der CO₂-Emissionen eingespart! Wie das möglich ist? Durch weltweit präsente Partner lassen sich Transport- und Flugwege vermeiden, da das Baumaterial und das Aufbaupersonal bereits am Zielort ist.





EXHIBITION SYSTEMS
PROJECT SOLUTIONS
PRESENTATION
INTERIOR DESIGN
CLEANROOM SYSTEMS

OCTANORM WORLDWIDE

EUROPE

OCTANORM® Nordic

T. +46 8 621 6500

www.octanorm.se

OCTANORM® Polska

T. +48 22 773 0350

www.octanorm.pl

OCTANORM® Belgium

T. +32 475 35 60 76

www.octanorm.be

OCTANORM® France

T. +33 6 79 11 32 05

www.octanorm.fr

OCTANORM® UK

T. +44 20 85 45 2945

www.octanorm.co.uk

OCTANORM® Espana

T. +34 930 019 424

www.octanorm.es

OCTANORM® Hellas

T. +30 2310 79 6521

www.octanorm.gr

OCTANORM® Italia

T. +39 031 2269715

www.octsystem.it

OCTANORM® Adria

T. +386 590 56301

www.octanormadria.com

AFRICA

OCTANORM® South Africa

T. +27 11 433 2010

www.octanorm.co.za

AMERICA

OCTANORM® North America

T. +1 770 7 32 1520

www.octanormna.com

OCTANORM® México

T. +52 55 5804 6325

www.octanorm.com.mx

ASIA

OCTANORM® China

T. +86 512 6283 3336

www.octanorm.cn

OCTANORM® Japan

T. +81 45 511 8144

www.octanorm.co.jp

AUSTRALIA

OCTANORM® Australia

T. +61 3 7017 2753

www.octanorm.com.au

MIDDLE EAST

OCTANORM® Emirates

T. +971 4 340 6888

www.octanormemirates.net

OCTANORM®-Vertriebs-GmbH
für Bauelemente
Raiffeisenstraße 39
70794 Filderstadt
T. +49 711 77003-0
F. +49 711 77003-53
info@octanorm.de
www.octanorm.com

AW 2023.DE_Highlights 2023_02/2023

OCTANORM ®